


BARRIERE-VASMASKINE WB6-20 / WB6-27 / WB6-35

Bruksråd

Plassering av trommelen og åpning av trommeldøren

- Trommelen plasseres ved hjelp av tasten "døråpning" .

Ilegging

- Kontroller klærne før vasking.
 - Tøm lommene, lukk glidelåser og trykknapper.
 - Sorter vasken ut fra instruksjonene på vedlikeholdsetikettene.
- Pass på å ikke overstige den maksimale vaskekapasiteten.

Innføring av vaskemidler

- Du kan legge 2 pulvere og 2 væsker for de forskjellige fasene forvask/vask/skylling i maskiner som er utstyrt med en vaskemiddelbeholder.

Oppstart av et vaskeprogram

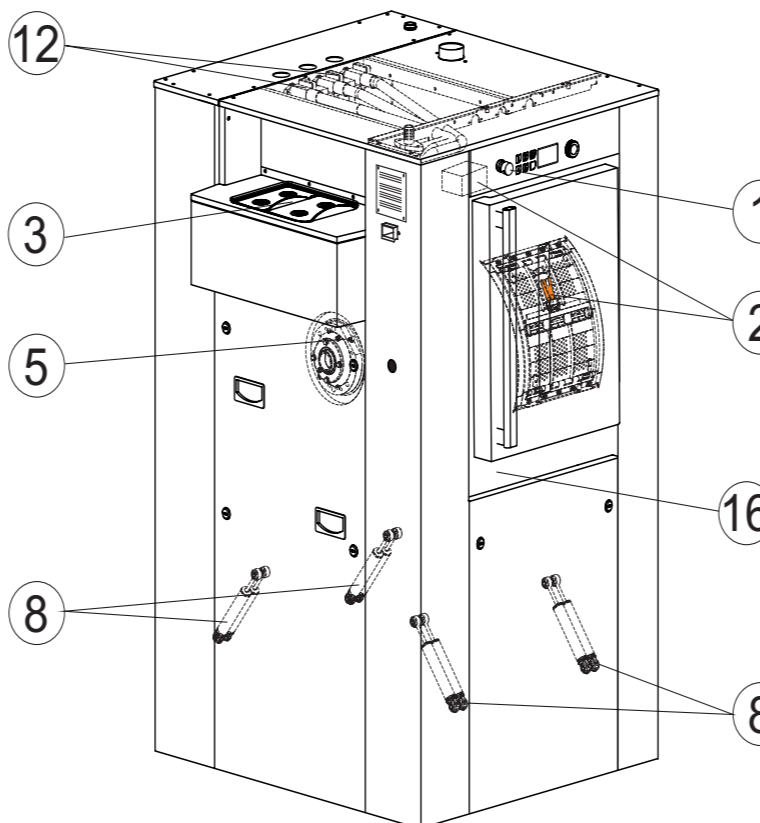
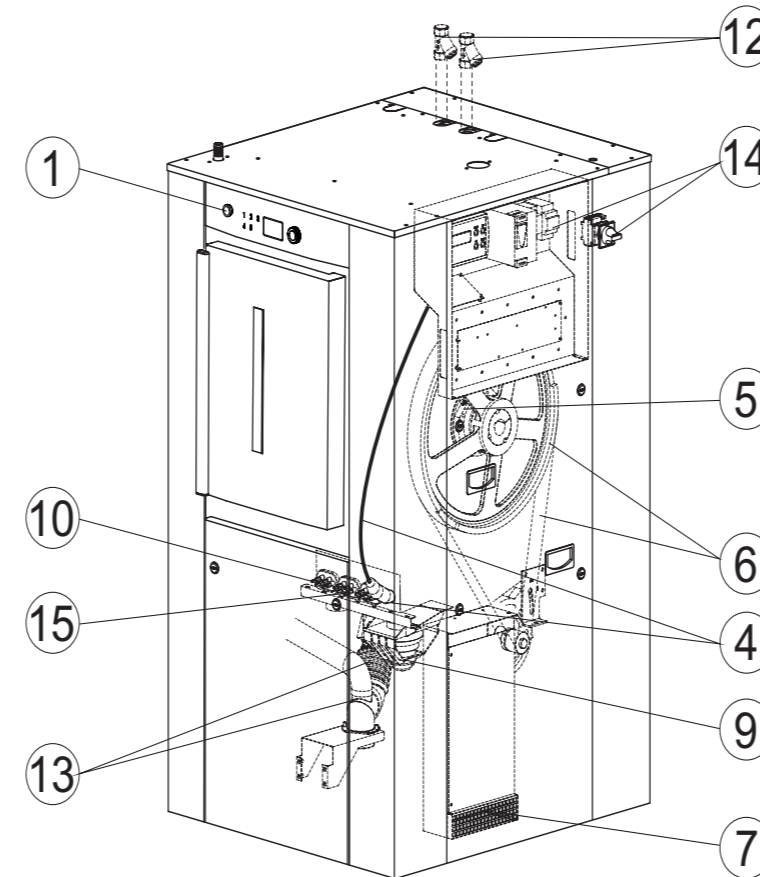
- Bruk styreknappen for å velge vaskeprogrammet, alternativene og de andre tilgjengelige funksjonene.
- Drei knappen til ønsket alternativ vises.
- Bekreft valget ved å trykke på knappen.
- Gjenta denne prosedyren til alle de nødvendige alternativene er blitt valgt.

Se brosjyren "bruksanvisning" for å bruke maskinen optimalt.

VIKTIG: Punkt 1, 2, 3, 7, 16, 17 og 18 kan utføres av en trent operatør. **Alle andre punkter må utføres av en trent og kvalifisert tekniker.**

MERKNAD: Eventuell reparasjon eller vedlikeholdsinngrep må utføres av en autorisert person i henhold til de lokale forskriftene som er gjeldende i landet.

VEDLIKEHOLD



DALIG VEDLIKEHOLD (8 T.) (ved arbeidshagens begynnelse)

1. Sjekk at den (de) soppformede "nødstoppen(e)" fungerer som den (de) skal.
2. Kontroller at sikkerhetsanordningene for åpning av døren til trommelen og karet fungerer riktig.
3. Rengjør vaskemiddelbeholderen regelmessig for å unngå at den tilstoppes av vaskemiddelrester.

HVER MÅNED (170 T.)

4. Rengjør kontakten og vannstandrøret på beholderen (ikke blås inn i beholderen mot programvelgeren).
5. Smør trommellagrene (2 smørenipler på hvert lager). Bruk en passende pumpe, og smør ved å sprøyte smøremiddelet sakte, og ikke brutalt inn. (Se smøremiddeltabellen i bruksanvisningen). Tøm fettbeholderne.
6. Kontroller at reimene er rene og riktig spent. Rengjør trommelrullen.
7. Rengjør omformerens kjølerister ved oppsuging. Øk rengjøringsfrekvensen i henhold til tilsmussingen.

HVER 3. MÅNED (500 T.)

8. Sjekk at stødempene er i god stand.
9. Demonter og rengjør tømmeanordningen.

HVER 6. MÅNED (1000 T.)

10. Sjekk ledningene og koplingene til de elektriske varmeelementene (på elektrisk oppvarming).
11. Sjekk hvordan dampslangen ser ut og i hvilken stand den er, og rengjør filteret (på dampoppvarming).
12. Kontroller at vanntilførselsslengene er i god stand og sitter riktig. Rengjør elektroventilenes filtre.
13. Sjekk belgenes stand og at ringene er godt strammet.
14. Sjekk at de elektriske koplingene er strammet godt til på hovedbryteren og på kontakten for elektrisk oppvarming.
15. Fjern kalkdannelse på de elektriske varmeelementene inne i beholderen med et spesialprodukt. Tilpass avkalkingshyppigheten i forhold til den kalkdannelsen som faktisk skjer.